

② 4月13日(土)

6年大会

- ・ 規 則 … 8人制、自由交代、15分ハーフ(15-5-15)
- ・ 審 判 … 2人制審判、審判服着用をお願いします。
- ・ 予選リーグ … 勝点(勝3、分1)⇒得失差⇒総得点⇒抽選
- ・ 順位戦 … 同点時は3人制PK戦で4人目からサドンデス。
- ・ 表 彰 … 優勝 山田 準優勝 秦野A 第三位 秦野B

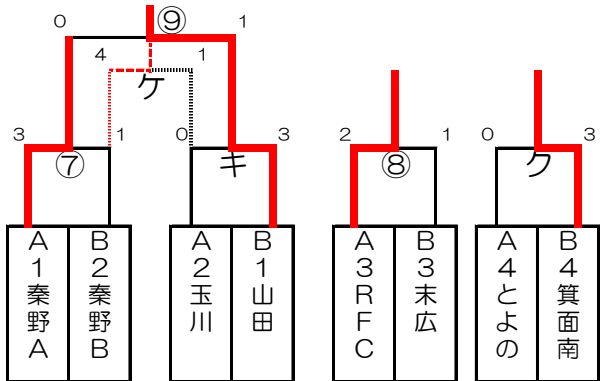
予選リーグ

決勝トーナメント

フレンドリー

A	RFC
	とよの
	玉川
	秦野A

B	箕面南
	末広
	山田
	秦野B



○勝3点 △分1点 ●負0点

順位	A	RFC	とよの	玉川	秦野A	勝点	得点	失点	得失差
3	RFC	/	○ 3-1	● 1-2	● 0-4	3	4	7	-3
4	とよの	● 1-3	/	● 1-3	● 0-7	0	2	13	-11
2	玉川	○ 2-1	○ 3-1	/	● 1-5	6	6	7	-1
1	秦野A	○ 4-0	○ 7-0	○ 5-1	/	9	16	1	15

順位	B	箕面南	末広	山田	秦野B	勝点	得点	失点	得失差
4	箕面南	/	● 1-3	● 0-5	● 3-4	0	4	12	-8
3	末広	○ 3-1	/	● 1-3	● 0-2	3	4	6	-2
1	山田	○ 5-0	○ 3-1	/	○ 3-0	9	11	1	10
2	秦野B	○ 4-3	○ 2-0	● 0-3	/	6	6	6	0