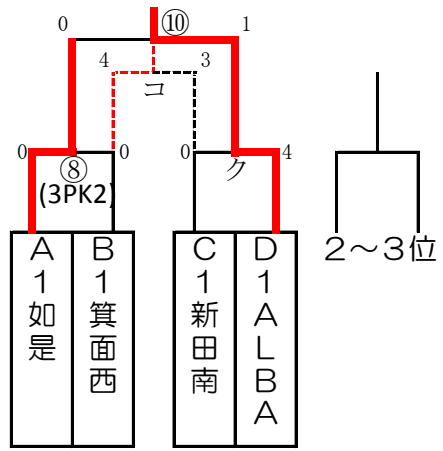


優勝:ALBA 準優勝:如是 第三位:箕面西 敢闘賞:新田南

予選リーグ

決勝トーナメント フレンドリー

|   |    |   |       |   |     |   |          |
|---|----|---|-------|---|-----|---|----------|
| A | 宮川 | B | 多田東少年 | C | 長尾  | D | 東灘       |
|   | 如是 |   | 吹田南   |   | 新田南 |   | ALBA     |
|   | 秦野 |   | 箕面西   |   | 箕面南 |   | アミーゴとどろき |



○勝3点 △分1点 ●負0点

| 順位 | A  | 宮川       | 如是       | 秦野       | 勝点 | 得点 | 失点 | 得失差 |
|----|----|----------|----------|----------|----|----|----|-----|
| 3  | 宮川 |          | ●<br>1-5 | ●<br>1-5 | 0  | 2  | 10 | -8  |
| 1  | 如是 | ○<br>5-1 |          | △<br>0-0 | 4  | 5  | 1  | 4   |
| 2  | 秦野 | ○<br>5-1 | △<br>0-0 |          | 4  | 5  | 1  | 4   |

| 順位 | B     | 多田東少年    | 吹田南      | 箕面西      | 勝点 | 得点 | 失点 | 得失差 |
|----|-------|----------|----------|----------|----|----|----|-----|
| 2  | 多田東少年 |          | △<br>1-1 | ●<br>0-2 | 1  | 1  | 3  | -2  |
| 3  | 吹田南   | △<br>1-1 |          | ●<br>1-7 | 1  | 2  | 8  | -6  |
| 1  | 箕面西   | ○<br>2-0 | ○<br>7-1 |          | 6  | 9  | 1  | 8   |

| 順位 | C   | 長尾       | 新田南      | 箕面南      | 勝点 | 得点 | 失点 | 得失差 |
|----|-----|----------|----------|----------|----|----|----|-----|
| 2  | 長尾  |          | ●<br>0-1 | ○<br>1-0 | 3  | 1  | 1  | 0   |
| 1  | 新田南 | ○<br>1-0 |          | ○<br>3-0 | 6  | 4  | 0  | 4   |
| 3  | 箕面南 | ●<br>0-1 | ●<br>0-3 |          | 0  | 0  | 4  | -4  |

| 順位 | D        | 東灘       | ALBA     | アミーゴとどろき | 勝点 | 得点 | 失点 | 得失差 |
|----|----------|----------|----------|----------|----|----|----|-----|
| 3  | 東灘       |          | ●<br>0-4 | ●<br>1-4 | 0  | 1  | 8  | -7  |
| 1  | ALBA     | ○<br>4-0 |          | ○<br>2-0 | 6  | 6  | 0  | 6   |
| 2  | アミーゴとどろき | ○<br>4-1 | ●<br>0-2 |          | 3  | 4  | 3  | 1   |