

② 6月4日(土)

4年大会

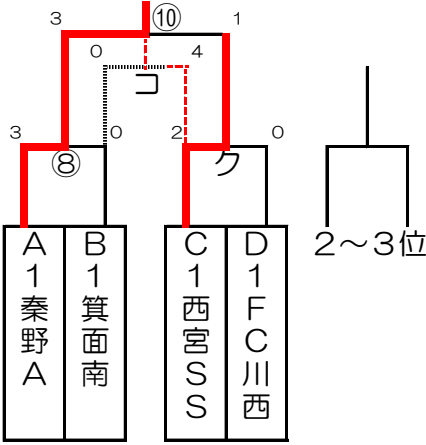
- 規 則 … 8人制、自由交代、15分ハーフ
- 審 判 … 主審1名、副主審1名の2名審判。審判1名の際は、本部にご連絡ください。
- 予選リーグ … 勝点(勝3、分1) ⇒ 得失差 ⇒ 総得点 ⇒ 抽選
- 順 位 戦 … 同点時は3人制PK戦で4人目からサドンデス。
- 表 彰 … 優勝、準優勝、第三位、敢闘賞

優勝	秦野A
準優勝	西宮SS
第三位	FC川西
敢闘賞	箕面南

予選リーグ

決勝トーナメント フレンドリー

A	宝塚第一	B	箕面西B	C	山田 くらぶ	D	FC川西
	石切東		宝塚仁川		西宮SS		フレスカ 神戸
	秦野A		箕面南		箕面西A		秦野B



6月4日 4年生大会

○勝3点 △分1点 ●負0点

順位	A	宝塚第一	石切東	秦野A	勝点	得点	失点	得失差
2	宝塚第一		○ 2-0	● 0-4	3	2	4	-2
3	石切東	● 0-2		● 0-6	0	0	8	-8
1	秦野A	○ 4-0	○ 6-0		6	10	0	-10

順位	B	箕面西B	宝塚仁川	箕面南	勝点	得点	失点	得失差
2	箕面西B		○ 3-1	● 0-3	3	3	4	-1
3	宝塚仁川	● 1-3		● 0-3	0	1	6	-5
1	箕面南	○ 3-0	○ 3-0		6	6	0	6

順位	C	山田 くらび	西宮SS	箕面西A	勝点	得点	失点	得失差
2	山田 くらび		● 0-4	○ 4-0	3	4	4	0
1	西宮SS	○ 4-0		○ 6-0	6	10	0	10
3	箕面西A	● 0-4	● 0-6		0	0	10	-10

順位	D	FC川西	フレスカ 神戸	秦野B	勝点	得点	失点	得失差
1	FC川西		○ 2-0	○ 2-0	6	4	0	4
3	フレスカ 神戸	● 0-2		△ 0-0	1	0	2	-2
2	秦野B	● 0-2	△ 0-0		1	0	2	-2