

追加 12月5日(土)

4年大会

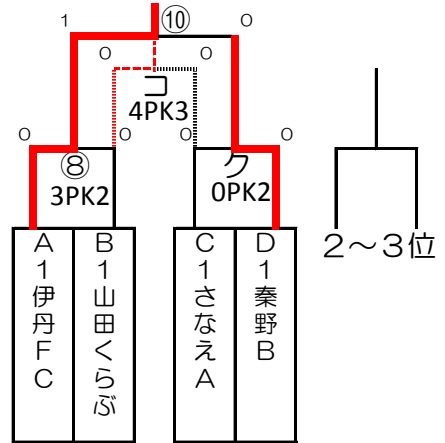
- 規 則 … 8人制、自由交代、15分ハーフ
- 審 判 … 主審1名、副主審1名の2名審判。審判1名の際は、本部にご連絡ください。
- 予選リーグ … 勝点(勝3、分1) ⇒ 得失差 ⇒ 総得点 ⇒ 抽選
- 順位戦 … 同点時は3人制PK戦で4人目からサドンデス
- 表 彰 … 優勝、準優勝、第三位、敢闘賞

優勝	伊丹FC
準優勝	秦野B
第三位	山田くらぶ
敢闘賞	さなえA

予選リーグ

A	伊丹FC	B	宝塚仁川	C	箕面西	D	長尾
	吹田南		山田くらぶ		吹田千里		イデア北池田
	秦野A		さなえB		さなえA		秦野B

決勝トーナメント フレンドリー



12月5日

4年大会

○勝3点 △分1点 ●負0点

順位	A	伊丹FC	吹田南	秦野A	勝点	得点	失点	得失差
1	伊丹FC		○ 5-0	○ 2-0	6	7	0	7
3	吹田南	● 0-5		● 0-5	0	0	10	-10
2	秦野A	● 0-2	○ 5-0		3	5	2	3

順位	B	宝塚仁川	山田くらぶ	さなえB	勝点	得点	失点	得失差
2	宝塚仁川		● 2-4	○ 2-0	3	4	4	0
1	山田くらぶ	○ 4-2		○ 3-0	6	7	2	5
3	さなえB	● 0-2	● 0-3		0	0	5	-5

順位	C	箕面西	吹田千里	さなえA	勝点	得点	失点	得失差
3	箕面西		● 0-2	● 0-4	0	0	6	-6
2	吹田千里	○ 2-0		● 0-2	3	2	2	0
1	さなえA	○ 4-0	○ 2-0		6	6	0	6

順位	D	長尾	イデア池田	秦野B	勝点	得点	失点	得失差
3	長尾		● 0-2	● 0-1	0	0	3	-3
2	イデア池田	○ 2-0		● 0-2	3	2	2	0
1	秦野B	○ 1-0	○ 2-0		6	3	0	3