

① 11月7日(土)

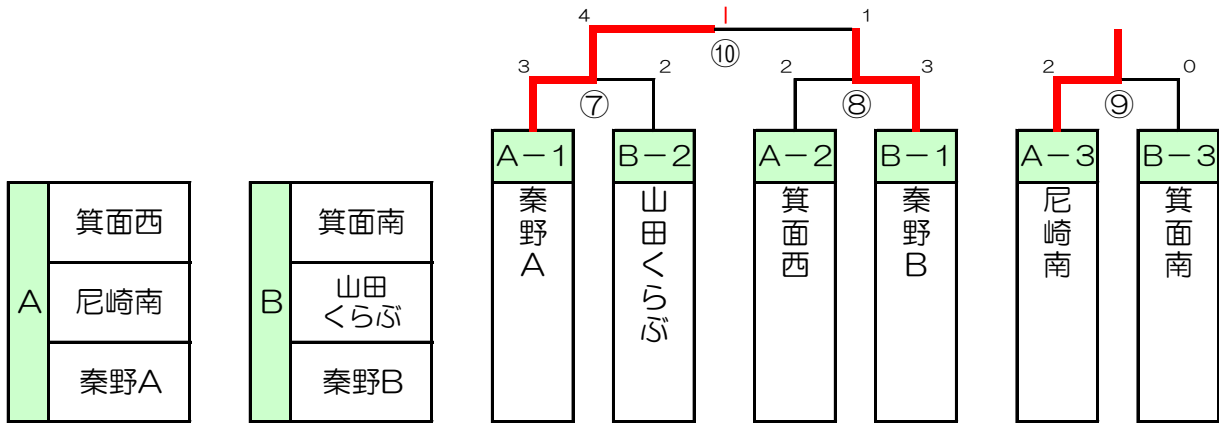
2年大会

- 規則 … 8人制、自由な交代。
- 試合時間 … 15分ハーフ
- 審判 … 主審1名で実施する。
- 予選リーグ … 勝点(勝3、分1) → 得失差 → 総得点 → 抽選
- 順位戦同点時 … 3人制PK戦。4人目からサドンデス。
- 表彰 … 優勝、準優勝

優勝	秦野A
準優勝	秦野B

予選リーグ

順位戦



11月7日 2年大会

○勝3点 △分1点 ●負0点

順位	A	箕面西	尼崎南	秦野A	勝点	得点	失点	得失差
2	箕面西		○ 4-1	● 1-6	3	5	7	-2
3	尼崎南	● 1-4		● 0-4	0	1	8	-7
1	秦野A	○ 6-1	○ 4-0		6	10	1	9

順位	B	箕面南	山田 くらぶ	秦野B	勝点	得点	失点	得失差
3	箕面南		● 0-3	● 0-2	0	0	5	-5
2	山田 くらぶ	○ 3-0		● 0-1	3	3	1	2
1	秦野B	○ 2-0	○ 1-0		6	3	0	3