

⑪ 8月22日 (土)

5年大会

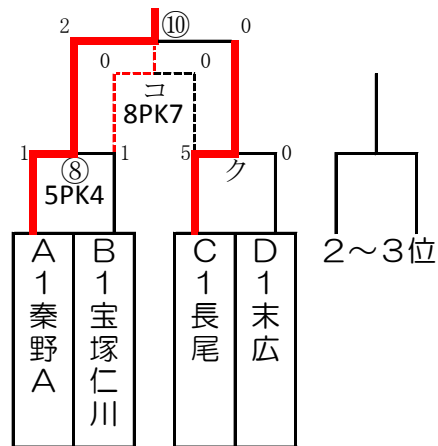
- 規 則 … 8人制、自由交代、15分ハーフ
- 審 判 … 主審1名、副主審1名の2名審判。審判1名の時は、本部まで申し出てください。
- 予選リーグ … 勝点(勝3、分1)⇒得失差⇒総得点⇒抽選
- 順位戦 … 同点時は3人制PK戦で4人目からサドンデス。
- 表 彰 … 優勝、準優勝、第三位、敢闘賞

優勝 秦野A
 準優勝 長尾
 三位 宝塚仁川
 敢闘賞 末広

予選リーグ

A	ALBA	B	宝塚仁川	C	大和	D	箕面西
	宝塚第一		玉川		長尾		末広
	秦野A		山田 くらぶB		山田 くらぶA		秦野B

決勝トーナメント フレンドリー



8月22日

5年大会

○勝3点

△分1点

●負0点

順位	A	ALBA	宝塚第一	秦野A	勝点	得点	失点	得失差
2	ALBA		○ 2-0	△ 0-0	4	2	0	2
3	宝塚第一	● 0-2		● 0-3	0	0	5	-5
1	秦野A	△ 0-0	○ 3-0		4	3	0	2

順位	B	宝塚仁川	玉川	山田 くらぶB	勝点	得点	失点	得失差
1	宝塚仁川		○ 1-0	△ 1-1	4	2	1	1
2	玉川	● 0-1		○ 3-0	3	3	1	2
3	山田 くらぶB	△ 1-1	● 0-3		1	1	4	-3

順位	C	大和	長尾	山田 くらぶA	勝点	得点	失点	得失差
2	大和		● 0-2	○ 3-0	3	3	2	1
1	長尾	○ 2-0		○ 1-0	6	3	0	3
3	山田 くらぶA	● 0-3	● 0-1		0	0	4	-4

順位	D	箕面西	末広	秦野B	勝点	得点	失点	得失差
3	箕面西		● 0-5	● 0-3	0	0	-8	-8
1	末広	○ 5-0		○ 4-0	6	9	0	9
2	秦野B	○ 3-0	● 0-4		3	3	4	-1