

⑨ 8月1日(土)

4年大会

- ・ 規 則 … 8人制、自由交代
- ・ 試合時間 … 15分ハーフ
- ・ 審 判 … 主審1名、副主審1名の2名審判をお願いします。
- ・ 予選リーグ … 勝点(勝3、分1) ⇒ 得失差 ⇒ 総得点 ⇒ 抽選
- ・ 順位戦同点時 … 3人制、4人目からサドンデスPK戦。
- ・ 表 彰 … 優勝、準優勝、第三位、敢闘賞

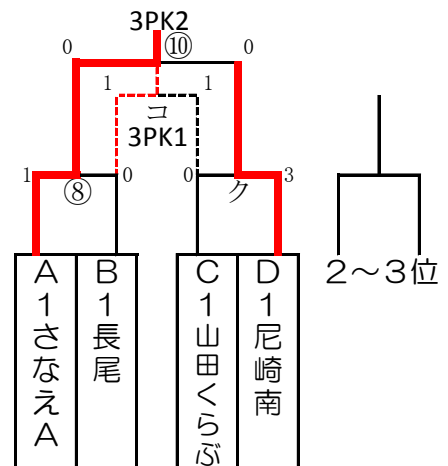
優勝
準優勝
三位
敢闘賞

さなえA
尼崎南
長尾
山田くらぶ

予選リーグ

	豊中	長尾	山田くらぶ	尼崎南
A	さなえA	B	吹田南	D
	秦野A		箕面西B	
		C	さなえB	玉川
			箕面西A	秦野B

決勝トーナメント フレンドリー



8月1日

4年大会

○勝3点

△分1点

●負0点

順位	A	豊中	さなえA	秦野A	勝点	得点	失点	得失差
2	豊中		● 0-2	○ 4-1	3	4	3	1
1	さなえA	○ 2-0		○ 4-0	6	6	0	6
3	秦野A	● 1-4	● 0-4		0	1	8	-7

順位	B	長尾	吹田南	箕面西B	勝点	得点	失点	得失差
1	長尾		○ 8-0	○ 3-1	6	11	1	10
3	吹田南	● 0-8		● 1-2	0	1	10	-9
2	箕面西B	● 1-3	○ 2-1		3	3	4	-1

順位	C	山田 くらぶ	さなえB	箕面西A	勝点	得点	失点	得失差
1	山田 くらぶ		○ 6-0	○ 4-1	6	10	1	9
3	さなえB	● 0-6		● 0-2	0	0	8	-8
2	箕面西A	● 1-4	○ 2-0		3	3	4	-1

順位	D	尼崎南	玉川	秦野B	勝点	得点	失点	得失差
1	尼崎南		○ 6-0	○ 6-1	6	12	1	11
3	玉川	● 0-6		● 2-8	0	2	14	-12
2	秦野B	● 1-6	○ 8-2		3	9	8	1