

① 7月4日(土)

5年大会

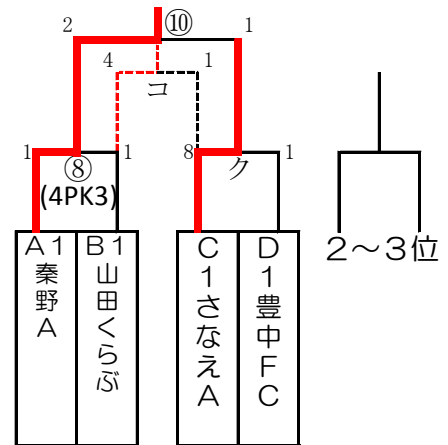
- 規 則 … 8人制、自由交代
- 試合時間 … 15分ハーフ
- 審 判 … 主審1名、副主審1名の2名審判でお願いします。
- 予選リーグ … 勝点(勝3、分1) ⇒ 得失差 ⇒ 総得点 ⇒ 抽選
- 順位戦同点時 … 3人制、4人目からサドンデスPK戦。
- 表 彰 … 優勝、準優勝、第三位、敢闘賞

優勝 秦野A
 準優勝 さなえA
 三位 山田くらぶ
 敢闘賞 豊中FC

予選リーグ

A	箕面南	B	山田くらぶ	C	売布	D	豊中FC
	フレスカ神戸		緑丘		アミーゴとどろき		箕面西
	秦野A		さなえB		さなえA		秦野B

決勝トーナメント フレンドリー



7月4日

5年大会

○勝3点

△分1点

●負0点

順位	A	箕面南	フレスカ 神戸	秦野A	勝点	得点	失点	得失差
3	箕面南		● 0-7	● 0-3	0	0	10	-10
2	フレスカ 神戸	○ 7-0		● 0-1	3	7	1	6
1	秦野A	○ 3-0	○ 1-0		6	4	0	4

順位	B	山田 くらぶ	緑 丘	さなえB	勝点	得点	失点	得失差
1	山田 くらぶ		○ 2-0	○ 1-0	6	3	0	3
2	緑 丘	● 0-2		○ 2-0	3	2	2	0
3	さなえB	● 0-1	● 0-2		0	0	3	-3

順位	C	売 布	アミーゴ とどろき	さなえA	勝点	得点	失点	得失差
3	売 布		● 0-6	● 0-1	0	0	7	-7
2	アミーゴ とどろき	○ 6-0		● 2-3	3	8	3	5
1	さなえA	○ 1-0	○ 3-2		6	4	2	2

順位	D	豊中FC	箕面西	秦野B	勝点	得点	失点	得失差
1	豊中FC		○ 5-0	○ 2-1	6	7	1	6
3	箕面西	● 0-5		● 1-4	3	1	9	-8
2	秦野B	● 1-2	○ 4-1		3	5	3	2