

⑩ 6月14日(日)

5年大会

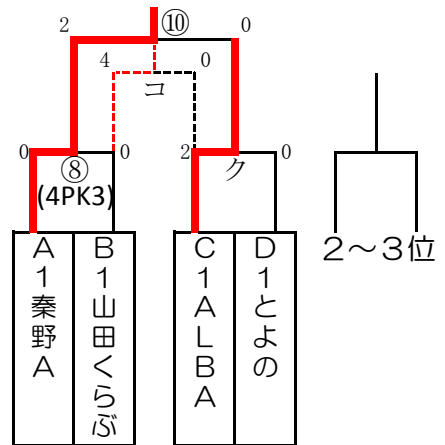
- ・ 規 則 … 8人制、自由交代
- ・ 試合時間 … 15分ハーフ
- ・ 審 判 … 主審1名、副主審1名の2名審判をお願いします。
- ・ 予選リーグ … 勝点(勝3、分1) ⇒ 得失差 ⇒ 総得点 ⇒ 抽選
- ・ 順位戦同点時 … 3人制、4人目からサドンデスPK戦。
- ・ 表 彰 … 優勝、準優勝、第三位、敢闘賞

優勝 秦野A  
 準優勝 ALBA  
 三位 山田くらぶ  
 敢闘賞 とよの

予選リーグ

A	アミーゴ とどろき	B	さなえ	C	宝塚仁川	D	とよの
	売布		山田 くらぶ		ALBA		FC川西
	秦野A		箕面西		箕面南		秦野B

決勝トーナメント フレンドリー



6月14日

5年大会

○勝3点

△分1点

●負0点

順位	A	アミーゴ とどろき	売 布	秦野A	勝点	得点	失点	得失差
3	アミーゴ とどろき		● 0-2	● 2-6	0	2	8	-6
2	売 布	○ 2-0		● 1-3	3	3	3	0
1	秦野A	○ 6-2	○ 3-1		6	9	3	6

順位	B	さなえ	山田 くらぶ	箕面西	勝点	得点	失点	得失差
2	さなえ		△ 0-0	○ 4-0	4	4	0	4
1	山田 くらぶ	△ 0-0		○	4	11	0	11
3	箕面西	● 0-4	● 0-11		0	0	15	-15

順位	C	宝塚仁川	ALBA	箕面南	勝点	得点	失点	得失差
2	宝塚仁川		● 0-3	○ 4-0	3	4	3	1
1	ALBA	○ 3-0		○ 5-0	6	8	0	8
3	箕面南	● 0-4	● 0-5		0	0	9	-9

順位	D	とよの	FC川西	秦野B	勝点	得点	失点	得失差
1	とよの		○ 1-0	○ 1-0	6	2	0	2
2	FC川西	● 0-1		△ 0-0	1	0	1	-1
3	秦野B	● 0-1	△ 0-0		1	0	1	-1