

B 3月2日(日)

4年大会

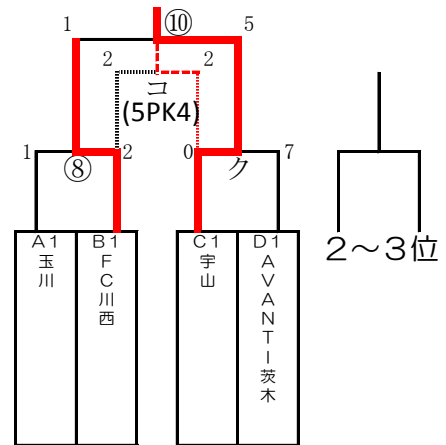
- 規 則 … 8人制、自由交代
- 試合時間 … 15分ハーフ
- 審 判 … 主審1名でお願いします。
- 予選リーグ… 勝点(勝3、分1) ⇒ 得失差 ⇒ 総得点 ⇒ 抽選
- トーナメント戦同点時 … 3人制、4人目からサドンデスPK戦。
- 表彰 … 優勝、準優勝、第三位、敢闘賞

優勝 AVANTI茨木
準優勝 FC川西
三位 玉川
敢闘賞 宇山

予選リーグ

A	宝塚末広	B	FC川西	C	稲野	D	箕面西
	玉川		守口		宇山		AVANTI 茨木
	秦野A		箕面南		とよの		秦野B

決勝トーナメント フレンドリー



順位	A	宝塚末広	玉川	秦野A	勝点	得点	失点	得失差
2	宝塚末広		● 0-9	○ 1-0	3	1	9	-8
1	玉川	○ 9-0		○ 3-0	6	12	0	12
3	秦野A	● 0-1	● 0-3		0	0	4	-4

順位	B	FC川西	守口	箕面南	勝点	得点	失点	得失差
2	FC川西		○ 2-1	△ 0-0	4	2	1	1
1	守口	● 1-2		○ 1-0	3	2	2	0
3	箕面南	△ 0-0	● 0-1		1	0	0	-1

順位	C	稲野	宇山	とよの	勝点	得点	失点	得失差
2	稲野		● 1-3	○ 11-7	3	12	3	9
1	宇山	○ 3-1		○ 5-2	6	8	3	5
3	とよの	● 7-11	● 2-5		0	2	16	-14

順位	D	箕面西	AVANTI 茨木	秦野B	勝点	得点	失点	得失差
3	箕面西		● 0-15	● 0-16	0	0	31	-31
1	AVANTI 茨木	○ 15-0		○ 5-0	6	20	0	20
2	秦野B	○ 16-0	● 0-5		3	16	5	11