

⑧ 6月29日(土)

5年大会

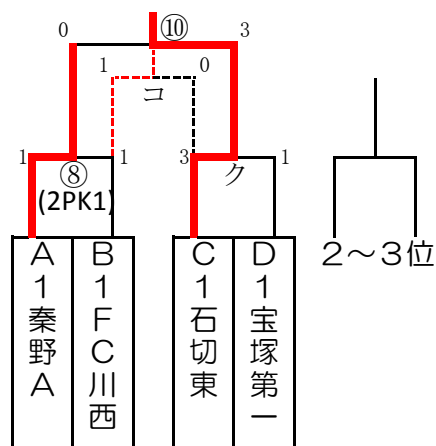
- ・規 則 … 8人制、自由交代
- ・試合時間 … 15分ハーフ
- ・審 判 … 主審と副審2名(選手でも可)をお願いします。
- ・予選リーグ… 勝点(勝3、分1) ⇒得失差⇒総得点⇒抽選
- ・トーナメント戦同点時 … 3人制、4人目からサドンデスPK戦。
- ・表彰 … 優勝、準優勝、第三位、敢闘賞

優勝 石切東  
 準優勝 秦野A  
 三位 FC川西  
 敢闘賞 宝塚第一

予選リーグ

|   |      |   |      |   |     |   |      |
|---|------|---|------|---|-----|---|------|
| A | 吹田南  | B | FC川西 | C | 稲野  | D | 豊中FC |
|   | 甲子園浜 |   | 宇山   |   | 石切東 |   | 宝塚第一 |
|   | 秦野A  |   | 山田   |   | 箕面南 |   | 秦野B  |

決勝トーナメント フレンドリー



| 順位 | A    | 吹田南 | 甲子園浜 | 秦野A | 勝点 | 得点 | 失点 | 得失差 |
|----|------|-----|------|-----|----|----|----|-----|
| 3  | 吹田南  | ●   | ●    | ●   | 0  | 3  | 6  | -3  |
| 2  | 甲子園浜 | ○   | △    | △   | 4  | 4  | 3  | 1   |
| 1  | 秦野A  | ○   | △    | △   | 4  | 4  | 2  | 2   |

| 順位 | B    | FC川西 | 宇山 | 山田 | 勝点 | 得点 | 失点 | 得失差 |
|----|------|------|----|----|----|----|----|-----|
| 1  | FC川西 | △    | ○  | ○  | 4  | 3  | 0  | 3   |
| 2  | 宇山   | △    | ○  | ○  | 4  | 1  | 0  | 1   |
| 3  | 山田   | ●    | ●  | ●  | 0  | 0  | 4  | -4  |

| 順位 | C   | 稲野       | 石切東      | 箕面南      | 勝点 | 得点 | 失点 | 得失差 |
|----|-----|----------|----------|----------|----|----|----|-----|
| 2  | 稲野  |          | ●<br>0-4 | ○<br>5-0 | 3  | 5  | 4  | 1   |
| 1  | 石切東 | ○<br>4-0 |          | ○<br>8-0 | 6  | 12 | 0  | 12  |
| 3  | 箕面南 | ●<br>0-5 | ●<br>0-8 |          | 0  | 0  | 13 | -13 |

| 順位 | D    | 豊中FC     | 宝塚第一     | 秦野B      | 勝点 | 得点 | 失点 | 得失差 |
|----|------|----------|----------|----------|----|----|----|-----|
| 3  | 豊中FC |          | △<br>0-0 | ●<br>0-2 | 1  | 0  | 2  | -2  |
| 1  | 宝塚第一 | △<br>0-0 |          | ○<br>1-0 | 4  | 1  | 0  | 1   |
| 2  | 秦野B  | ○<br>2-0 | ●<br>0-1 |          | 3  | 2  | 1  | 1   |

