

③ 6月1日(土)

5年大会

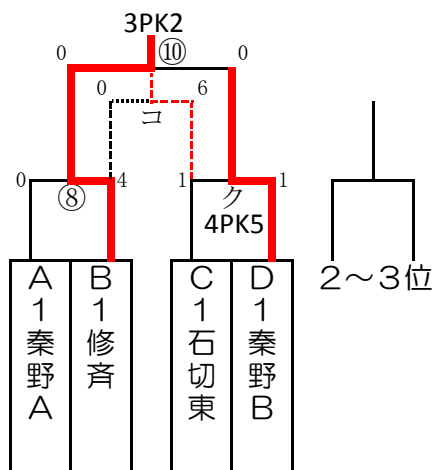
- ・規 則 … 8人制 ・ 試合時間 … 15分ハーフ
- ・審 判 … 主審と副審2名(選手でも可)をお願いします。
- ・予選リーグ… 勝点(勝3、分1) ⇒得失差⇒総得点⇒抽選
- ・トーナメント戦同点時 … 3人制、4人目からサドンデスPK戦。
- ・表彰 … 優勝、準優勝、第三位、敢闘賞

優勝 修齊  
 準優勝 秦野B  
 三位 石切東  
 敢闘賞 秦野A

予選リーグ

A	FC川西	B	修齊	C	石切東	D	尼崎南
	豊中		さなえ		長尾		新光
	秦野A		とよの		秦野サード		秦野B

決勝トーナメント フレンドリー



順位	A	FC川西	豊中	秦野A	勝点	得点	失点	得失差
3	FC川西		● 1-2	● 1-2	0	2	4	-2
2	豊中	○ 2-1		● 0-5	3	2	6	-4
1	秦野A	○ 2-1	○ 5-0		6	7	1	6

順位	B	修齊	さなえ	とよの	勝点	得点	失点	得失差
1	修齊		○ 1-0	○ 2-0	6	3	0	3
2	さなえ	● 0-1		○ 4-0	3	4	1	3
3	とよの	● 0-2	● 0-4		0	0	6	-6

順位	C	石切東	長尾	秦野サード	勝点	得点	失点	得失差
1	石切東		○ 3-0	○ 7-0	6	10	0	10
2	長尾	● 0-3		○ 1-0	3	1	3	-2
3	秦野サード	● 0-7	● 0-1		0	0	8	-8

順位	D	尼崎南	新光	秦野B	勝点	得点	失点	得失差
3	尼崎南		● 0-4	● 1-3	0	1	7	-6
2	新光	○ 4-0		● 0-1	3	4	1	3
1	秦野B	○ 3-1	○ 1-0		6	4	1	3